



# Regional Energie Cooperative

Leader Lëtzebuerg West

11 FEVRIER 2025

Hall Irbicht, Beringen



# e-community

DÉI ERNEIERBAR STROUMLATTFORM



# Energiegemeinschaften

## Vorteile von Energiegemeinschaften

- von lokalen Anlagen erneuerbaren Strom beziehen
- Eigenverbrauchsanteil erhöhen
- Bis 300 m Netzkosten sparen → **leistungsbezogenen Netzkosten entgegenwirken:  
neue Tarife nach Leistungsstufe**
- Stromrechnung reduzieren

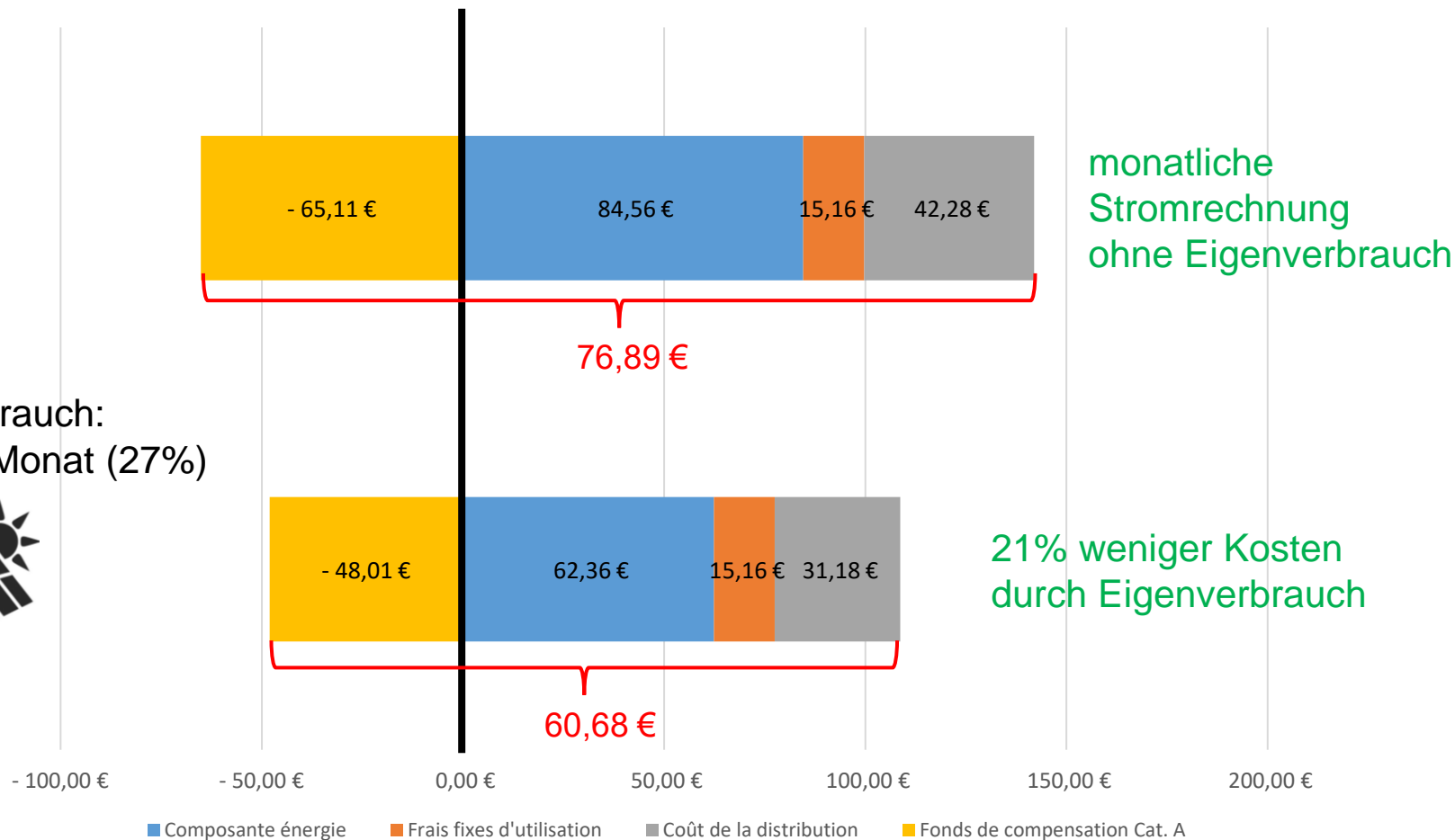


# Auswirkung vom Eigenverbrauch auf die Stromrechnung



# Vergleich Stromrechnung Sept. 2024 (+/- 6.500 kWh/a)

## Hauptbestandteile der Stromrechnung

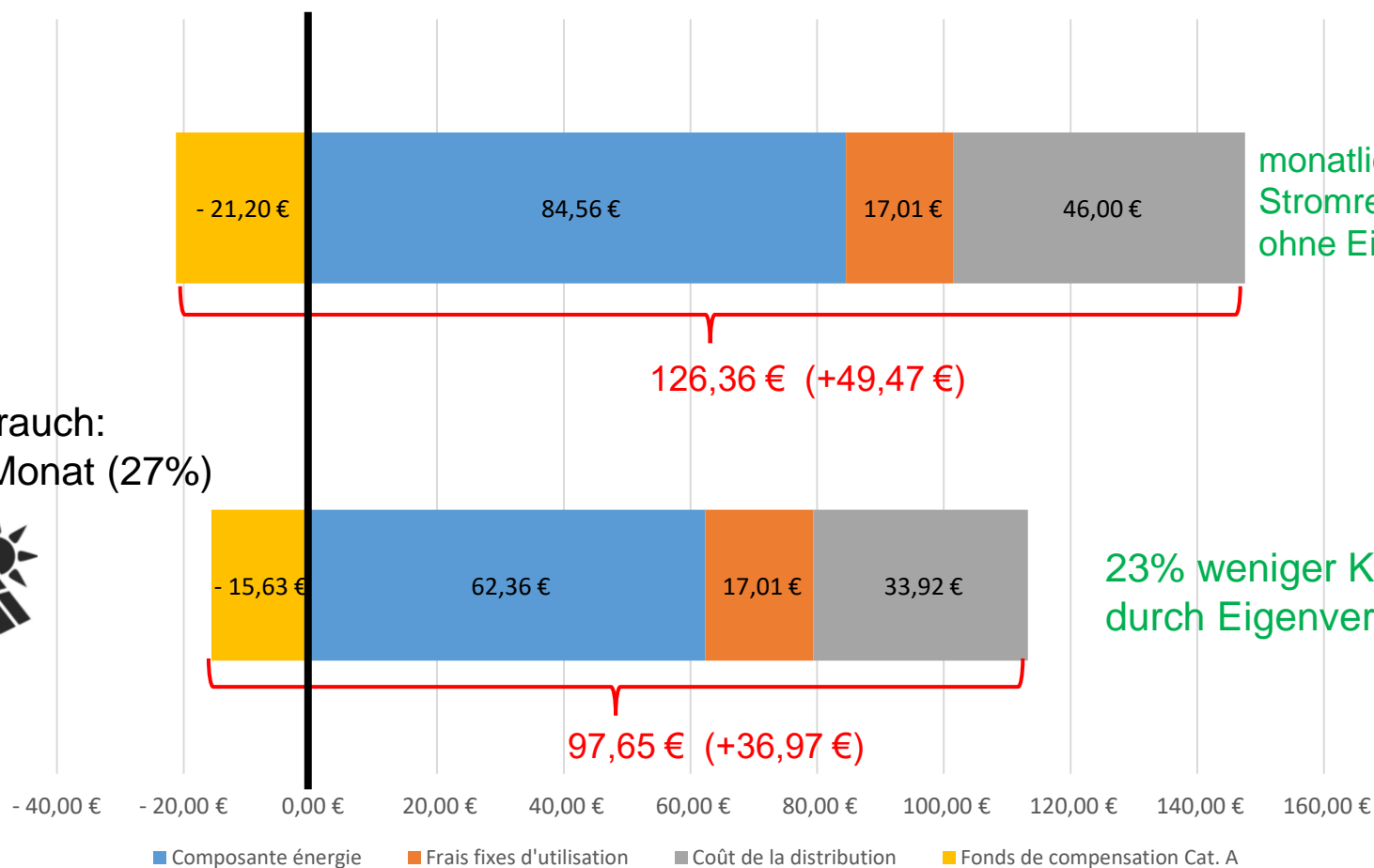




# Vergleich Stromrechnung 2025 – Schätzung (Referenzleistung: 3 kW)

## Hauptbestandteile der Stromrechnung

Eigenverbrauch:  
148 kWh/Monat (27%)





# Energiegemeinschaft einrichten über MyCreos



# Energiegemeinschaft einrichten mycreos.lu

## Je veux partager mon énergie produite

Si vous produisez de l'énergie, ou si vous connaissez quelqu'un qui en produit, vous pouvez créer un groupe de partage et partager l'énergie produite entre les membres. Dans un groupe de partage, un consommateur peut réduire sa consommation directe sur le réseau et un producteur peut vendre l'énergie produite à d'autres consommateurs à un tarif différent.

[Retrouvez ici des Informations plus détaillées sur les groupes de partage.](#)

Le type de groupe de partage que vous avez peut varier en fonction de la distance entre les membres ou d'autres critères.

Quel que soit le type de votre groupe de partage, un représentant doit être désigné pour être responsable de la mise en place et de la gestion du groupe de partage.

En tant que représentant, je veux...

**Créer un nouveau  
groupe de partage**

Note Pour modifier votre groupe de partage existant, veuillez visiter notre [page d'info](#).

OU Sélectionnez un brouillon de demande existant

*Pas de brouillons à afficher*

## Quels sont les différents types de groupes de partage ?

Pour plus d'informations, veuillez cliquer sur les différents types.

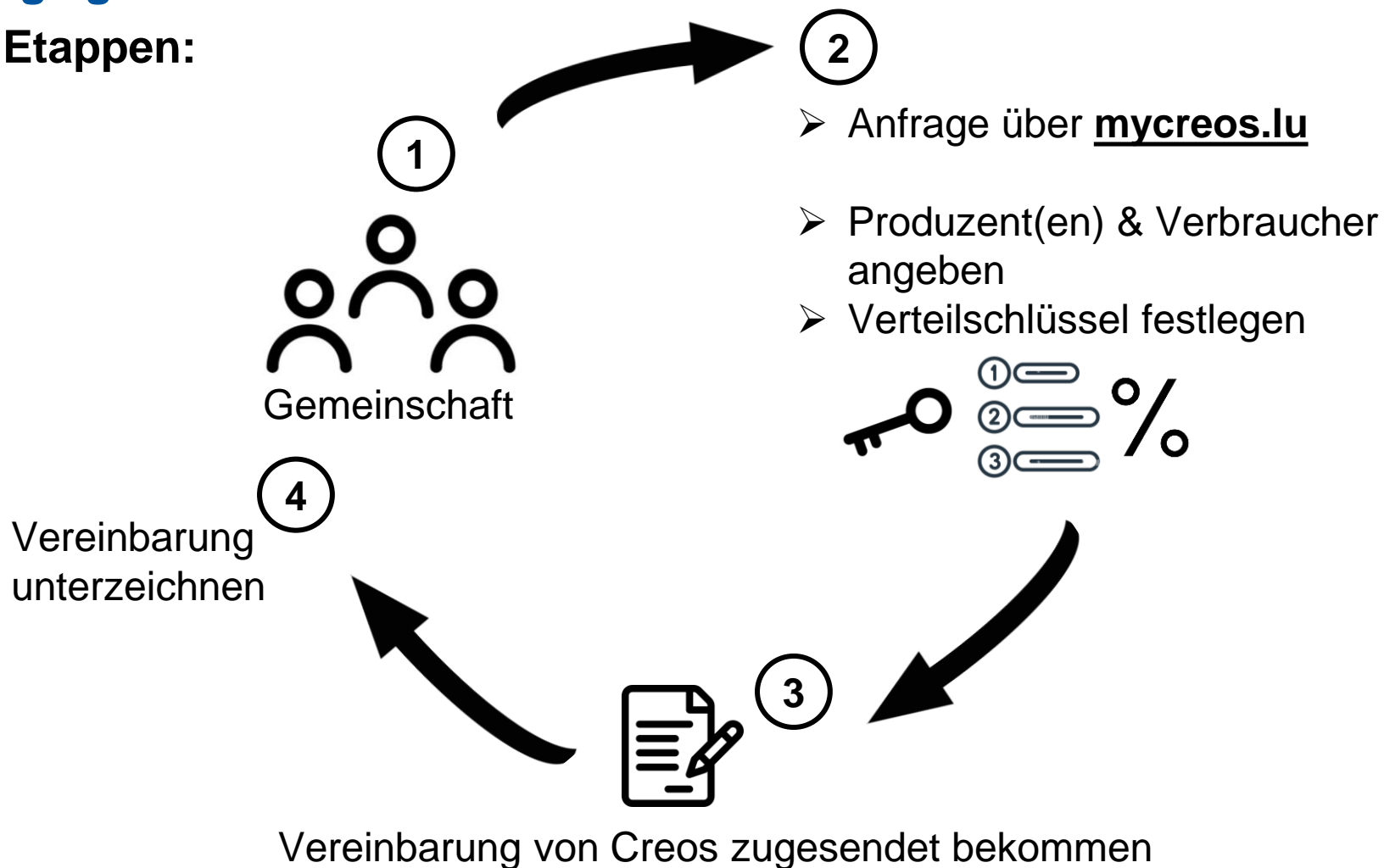
Cette représentation n'a qu'une valeur informative. Vous pourrez déterminer ultérieurement le type de groupe de partage final avec un collaborateur Creos.





## Energiegemeinschaft einrichten

### Die Etappen:





# Stromteilen über die Plattform E-Community

(über 100m)





# Stromteilen über die Plattform E-Community

## Was ist E-Community?



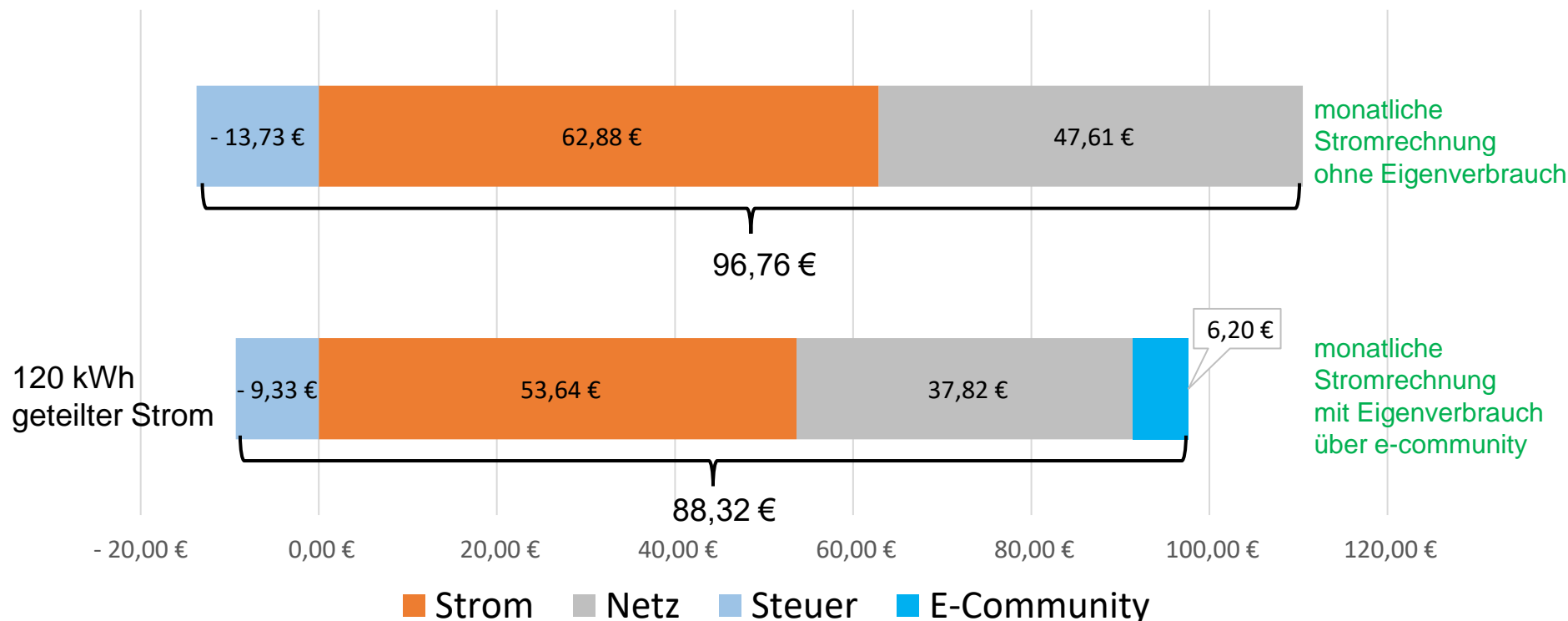
- Plattform zum Stromteilen
- Rechtsperson (Entité juridique)
- Teiltarif festlegen
- Verrechnung



## Stromteilen über die Plattform E-Community

### Fallbeispiel E-Community (4.500 kWh/a = 375 kWh/Monat)

#### Zusammensetzung der Stromrechnung





## Stromteilen über die Plattform E-Community Beispiele

### **SOLAR COMMUNITY SCHWEBACH**

- **Energy Community**
- **Photovoltaikanlagen**  
250 kWp im Besitz der Kooperative
- **zentrale Batterie in einem Container**  
157 kWh / 53 kW / Salzschmelzbatterie
- **80% des gesamten Energieverbrauchs können in Echtzeit aus der lokalen Produktion abgedeckt werden**



# Stromteilen über die Plattform E-Community

## Beispiele



**ROBIN**  
ANNO 1927

Useldange (production)



Bissen



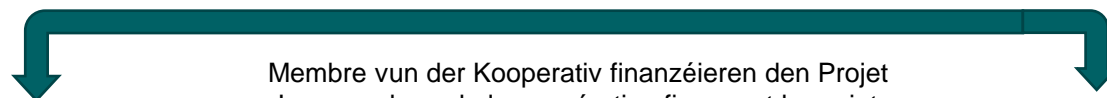
Leudelage



+ 130.000 kWh/a mehr Eigenverbrauch im Vergleich zu Eigenverbrauch pro Standort!



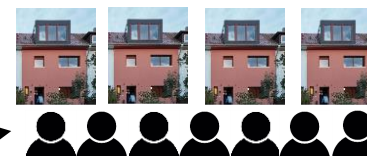
## Stromteilen über die Plattform E-Community



Membre vun der Kooperativ finanzéieren den Projet  
Les membres de la coopérative financent le projet

Projet op engem kommunalen Gebai, finanziert vun der  
Kooperativ  
Projet sur un bâtiment communal, financé par la coopérative

Membre vun der Kooperativ, dei och Member vun der E-Community  
sinn, kënnen vum produziéierten Stroum profitéieren.  
Les membres de la coopérative, qui sont également membres de la  
E-Community, peuvent profiter de l'électricité produite.



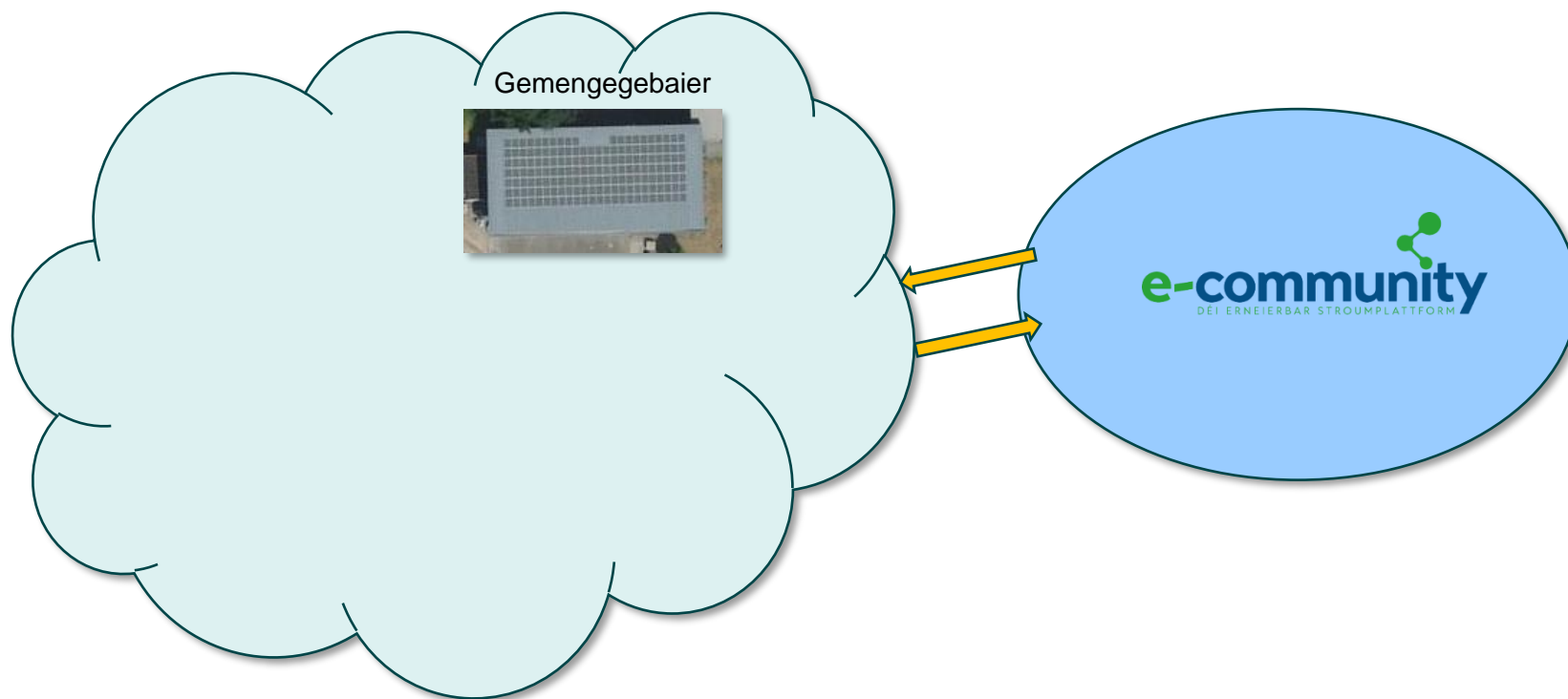
De produziéierten Stroum gëtt iwwer E-Community  
verdeelt  
L'électricité produite est distribuée via l'e-communauté



# Vorgehensweise in der Gemeinde

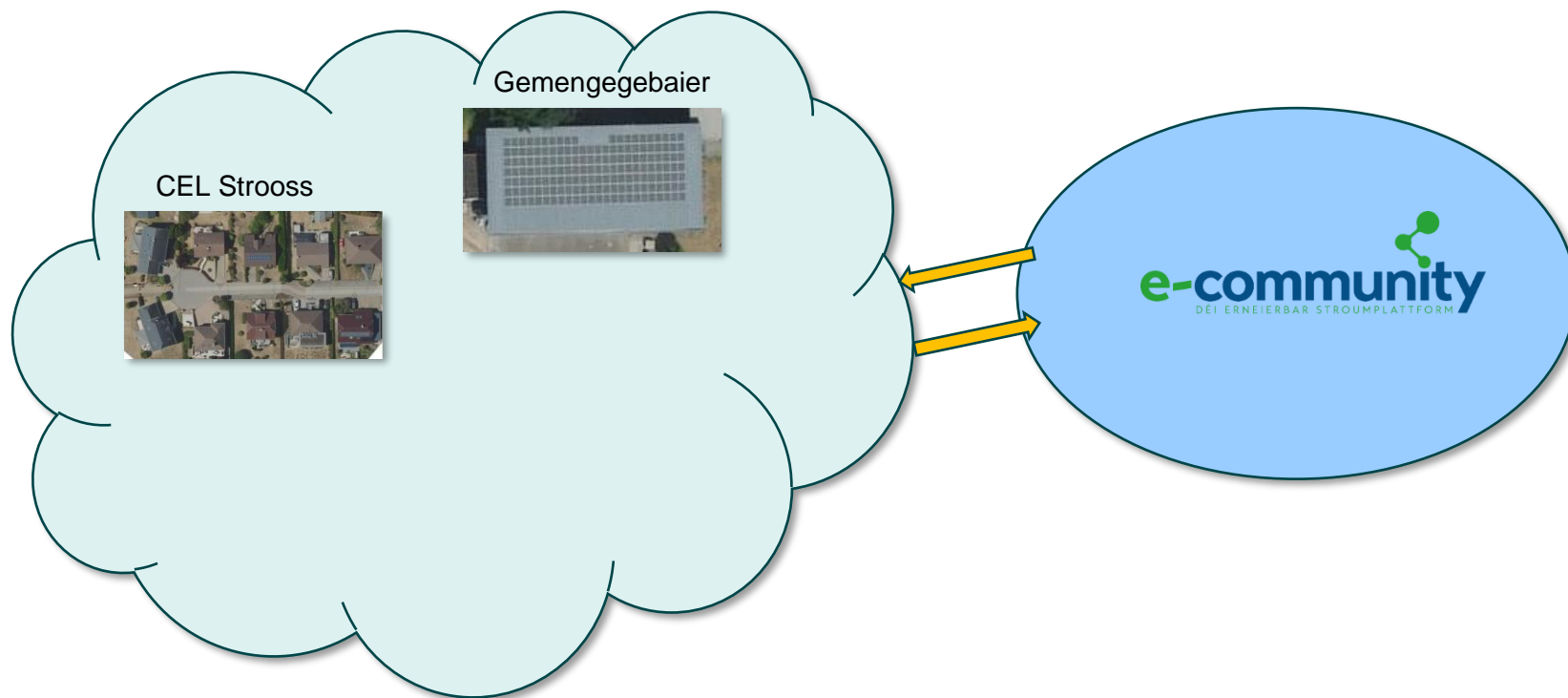


# Energiegemeinschaft



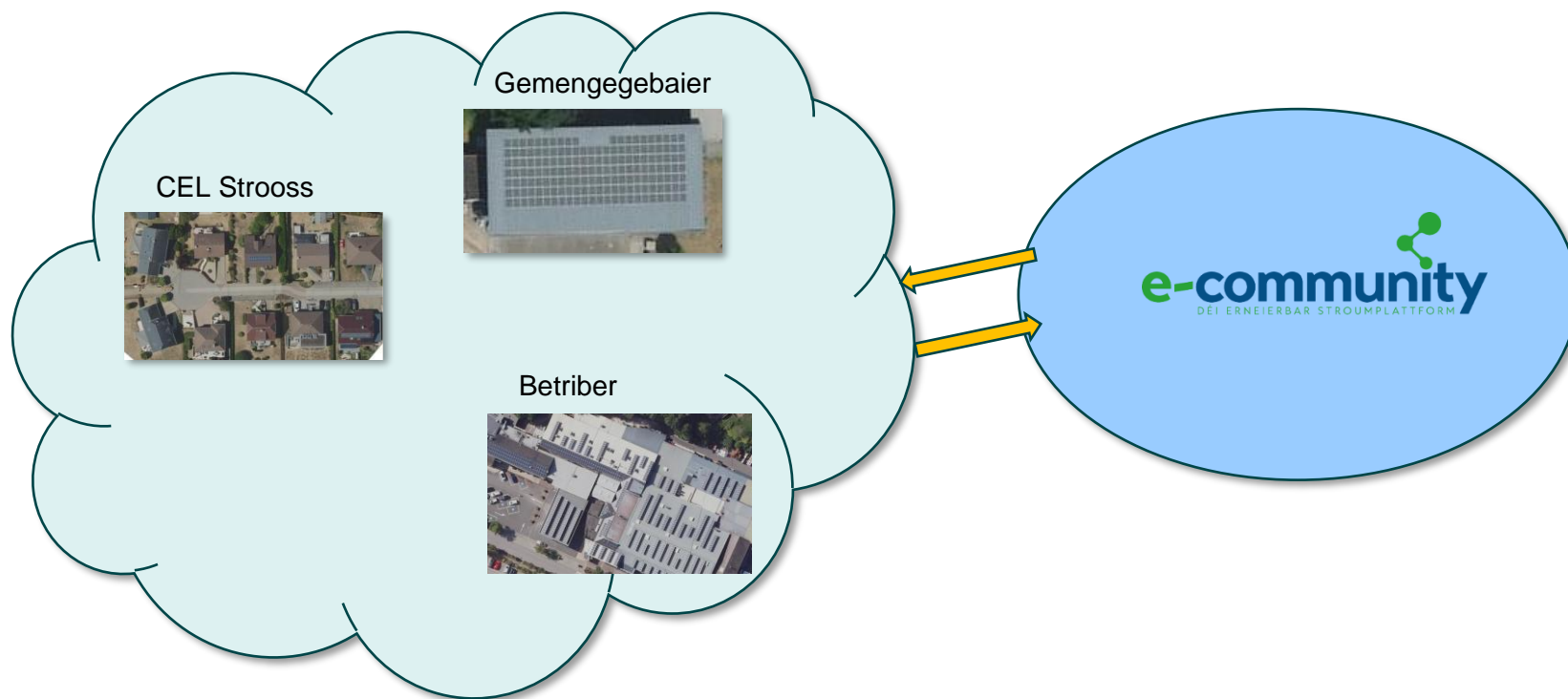


# Energiegemeinschaft



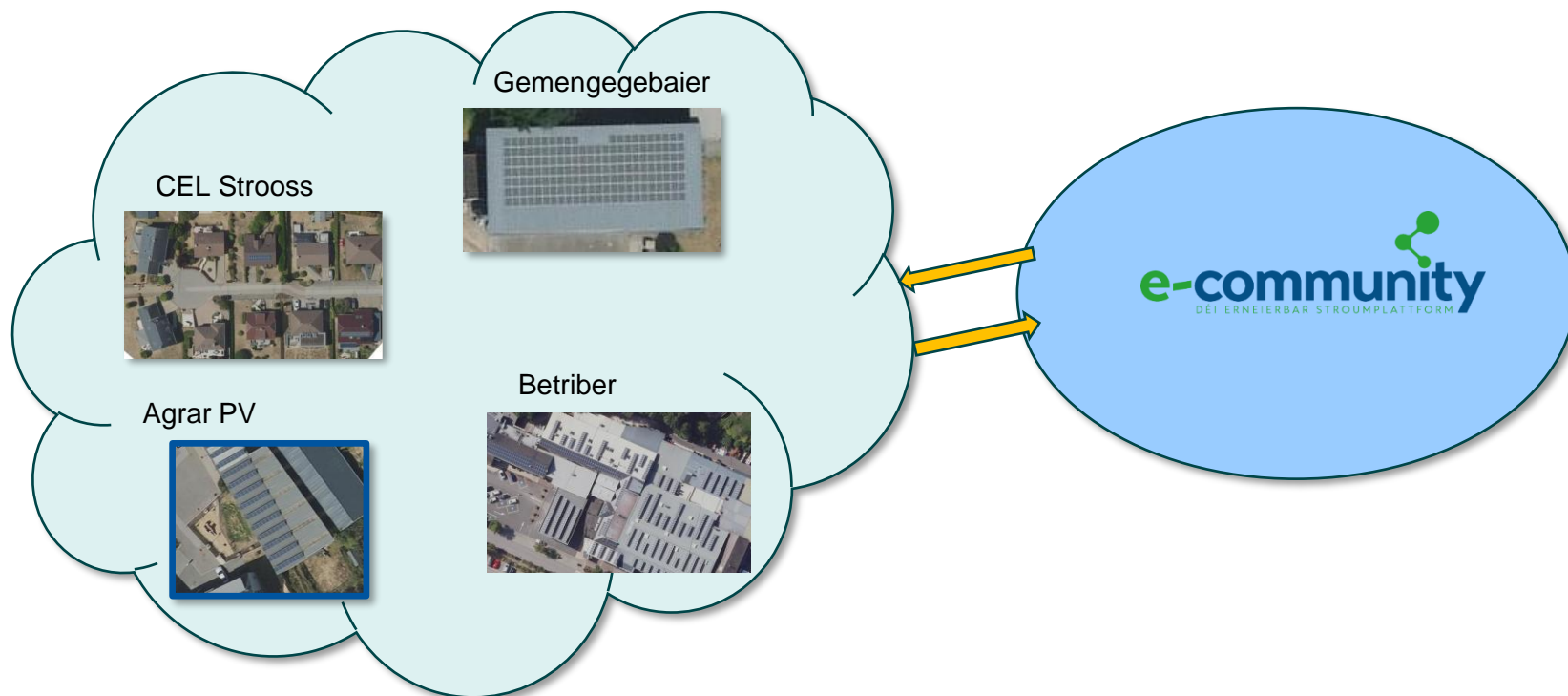


# Energiegemeinschaft





# Energiegemeinschaft





Nach Froen?  
Interesséiert fir matzemaachen?



[www.e-community.lu](http://www.e-community.lu)  
[info@ecomunity.lu](mailto:info@ecomunity.lu)

HEINEN Sebastian  
[sebastian.heinen@energiepark.lu](mailto:sebastian.heinen@energiepark.lu)



**REGIONAL  
ENERGIE  
COOPERATIVE**  
LEADER Lëtzebuerg West



# D'Ziler vun der Kooperativ

## Les buts de la coopérative

- D'Ëmsetzen an d'Entwéckle vu Projeten am Zesammenhang mat der Produktioun vun erneierbarer Energie mat der Bedeelegung vun de Bierger.  
La mise en œuvre et le développement de projets liés à la production d'énergie renouvelable avec la participation des citoyens.
- D'Produktioun, den Akaf a Verkaf vun erneierbarer Energie./ La production, l'achat et la vente d'énergie renouvelable.
- D'Fërdere vun engem rationalen a verantwortlechen Ëmgang mat der Energie bei hire Memberen a bei alle Bierger.  
La promotion d'une utilisation rationnelle et responsable de l'énergie chez tous les membres et tous les citoyens.
- D'Ënnerstëtze vun de Membere bei hirer Energie-Wiel, verbonne mat der Ëmsetzung vun individuelle Léisunge vu Produktioun a Verbrauch vu nohalteger Energie.  
Soutenir les membres dans leurs choix énergétiques, tout en mettant en œuvre des solutions individuelles de production et de consommation d'énergie durable.
- D'Ënnerstëtze bei der Gestioum vum Verbrauch, der Reduzéierung vun den Energiekäschten an der Verbesserung vum ekologesche Foussofdruck  
Aider à la gestion de la consommation, à la réduction des coûts énergétiques et à l'amélioration de l'empreinte écologique.
- D'Ureege vun der Diskussioun iwwer d'Énergie, wouduerch eng nohaltege Energiepolitik entstoe kann, wat dann och zu méi engem kollektive Sozilliewe féiert.  
Encourager la discussion sur l'énergie, ce qui pourrait conduire à une politique énergétique durable et à une vie sociale collective plus étroite.



# Potentiel Geschäftsfelder

Domaines d'activité potentiels

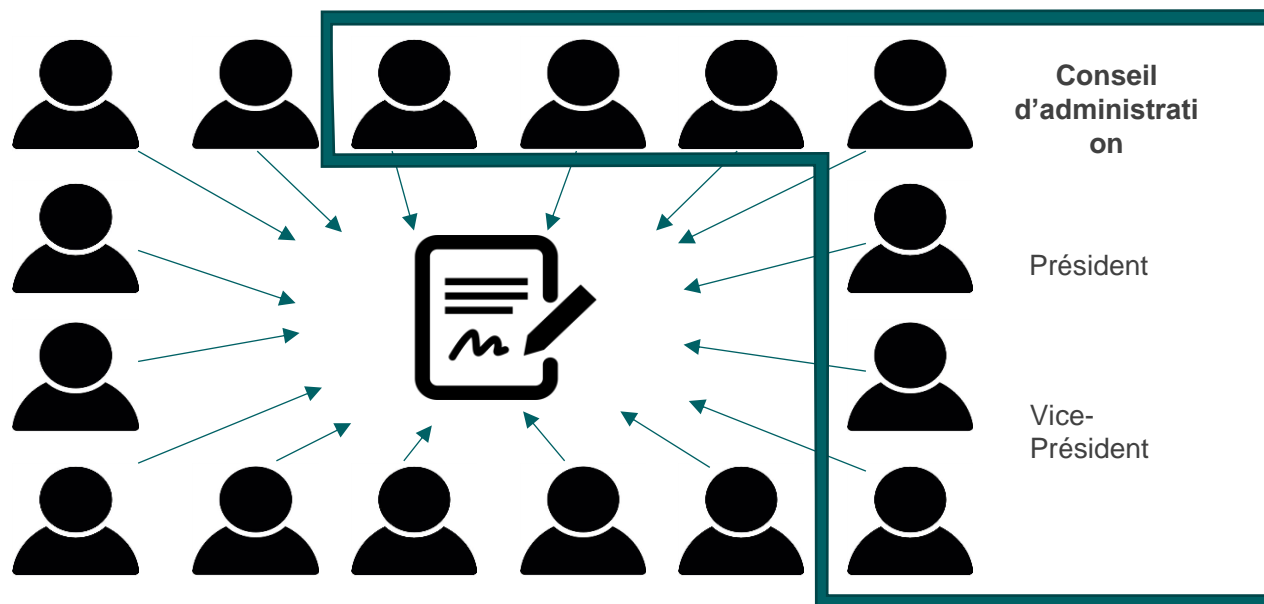
- Solaranlagen/Installations solaires
- Wandkraftanlagen/Éoliennes
- Biomasseheizungen  
Chauffages à biomasse





# Fonctionnement vun enger Kooperativ

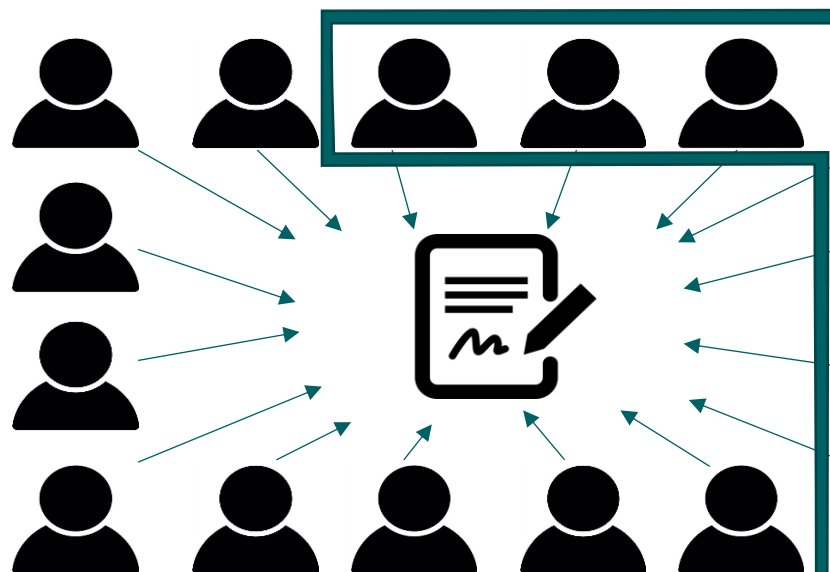
Fonctionnement d'une coopérative





# Fonctionnement vun enger Kooperativ

Fonctionnement d'une coopérative



## Conseil d'administration

Le conseil d'administration se compose de 9 membres:

- Ed Buchette (President)
- Daniel Frieden (Vice-president)
- Andy Gilberts
- Fernand Hoffmann
- Jean-Marie Moes
- Joske Vosman
- Jemp Weydert
- Patrick Weyrich
- Georges Zeimet



# Fonctionnement vun enger Kooperativ

Fonctionnement d'une coopérative



100 € = 1 part sociale  
→ Coopérateur  
→ 1 Stëmm an der Assemblée générale  
→ 1 Dividende

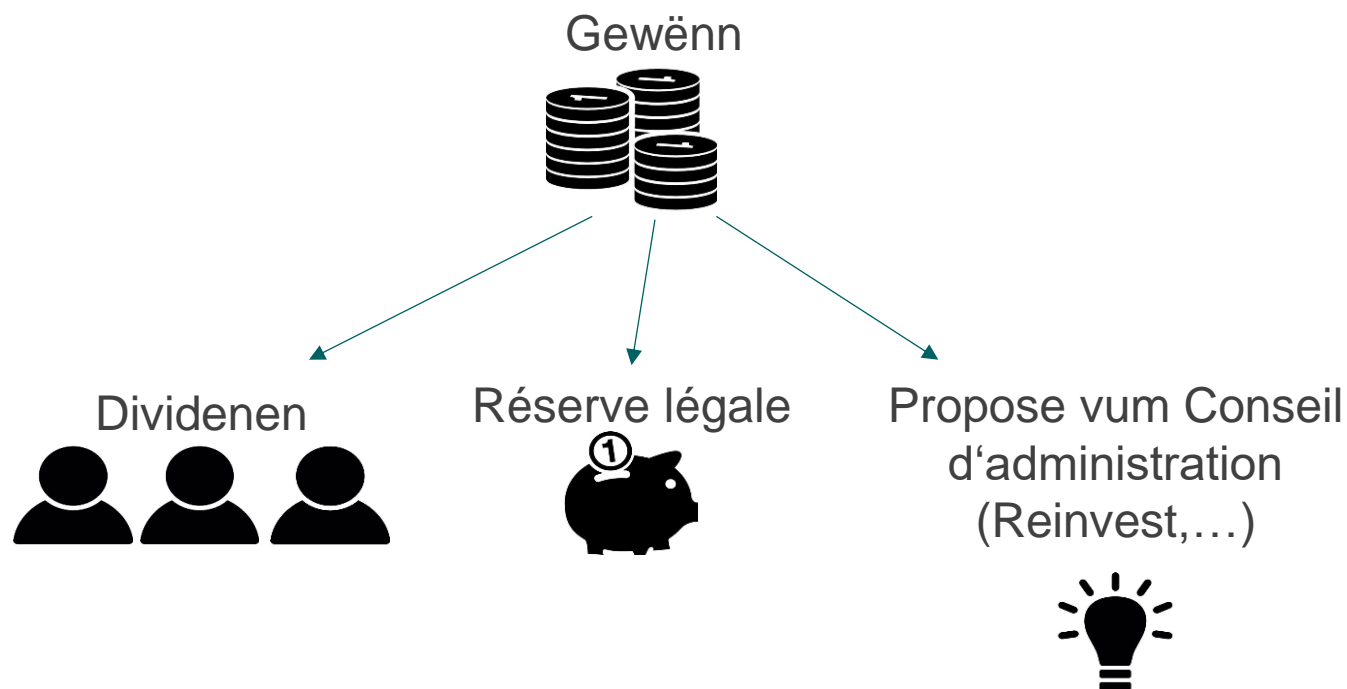


1000 € = 10 parts sociales  
→ Coopérateur  
→ 1 Stëmm an der Assemblée générale  
→ 10 Dividenden



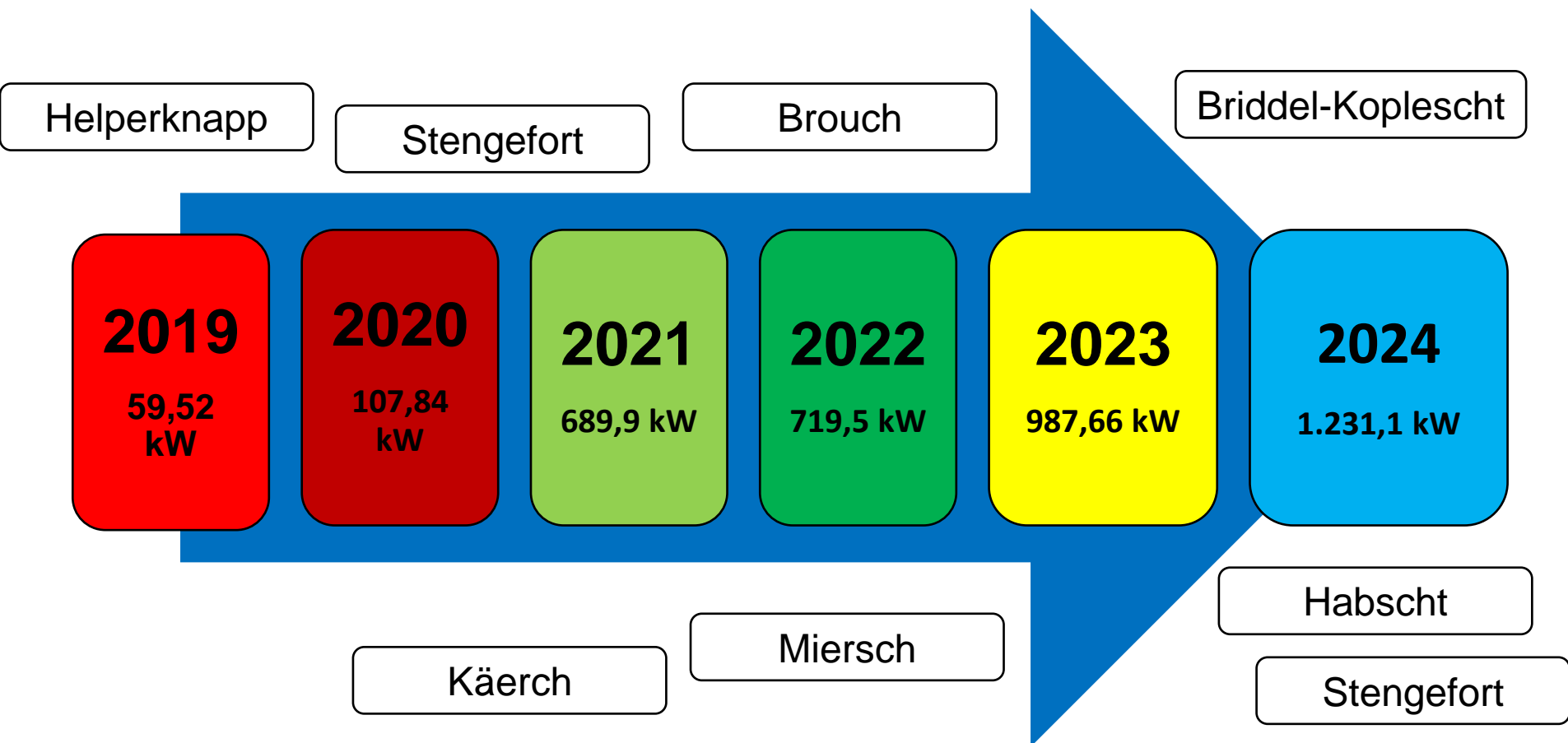
# Fonctionnement vun enger Kooperativ

Fonctionnement d'une coopérative





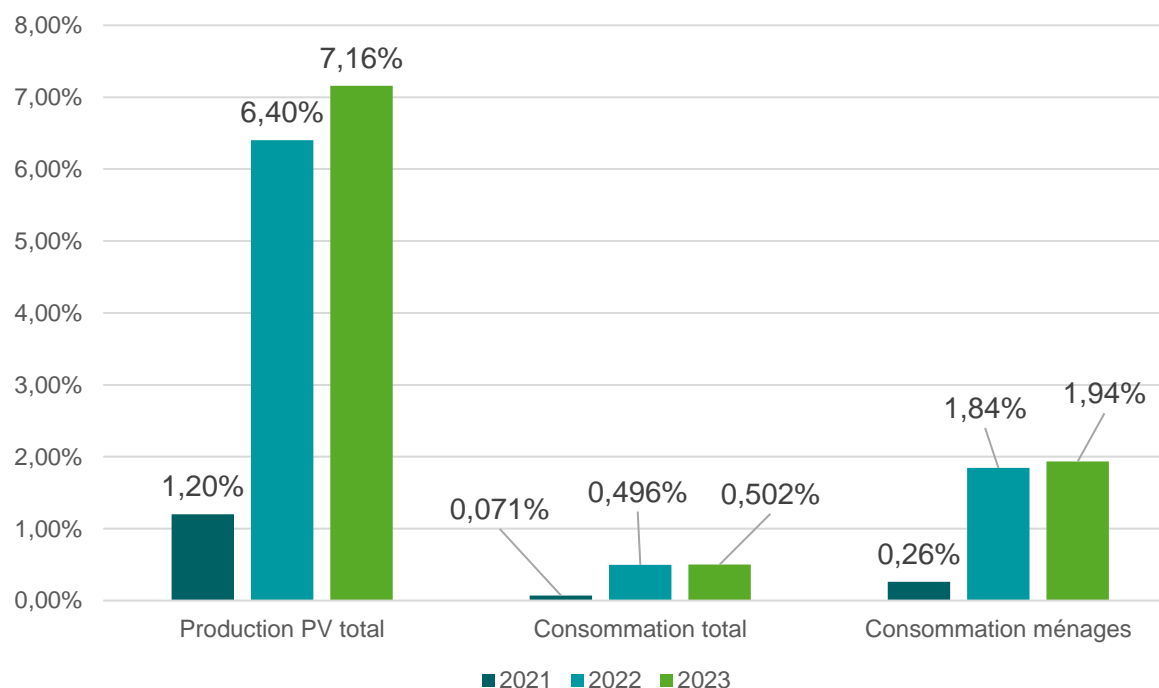
# Historique vu den Projet 'en





# Historique vu den Projet 'en

Communes LEADER Zentrum-West avec installation de la coopérative





# Wisou an eng Kooperativ investéieren ?

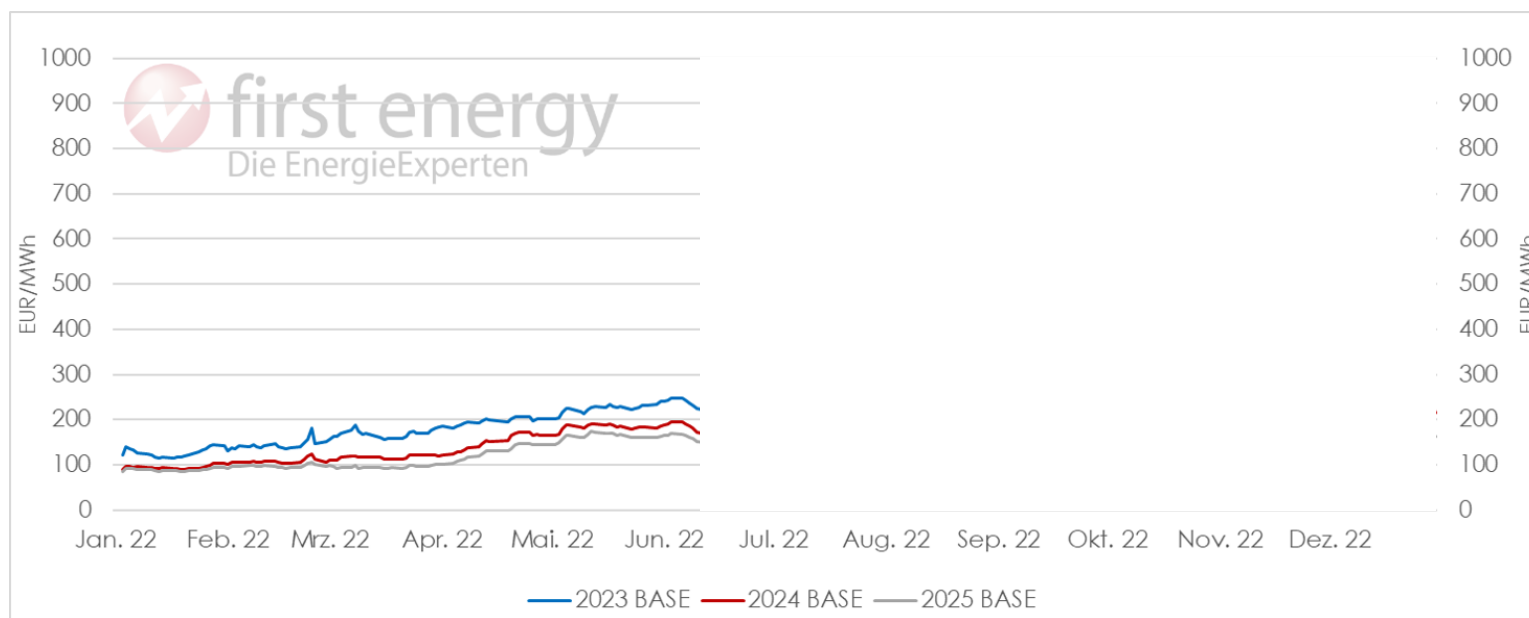
## Pourquoi investir dans une coopérative ?





# Wisou an eng Kooperativ investéieren ?

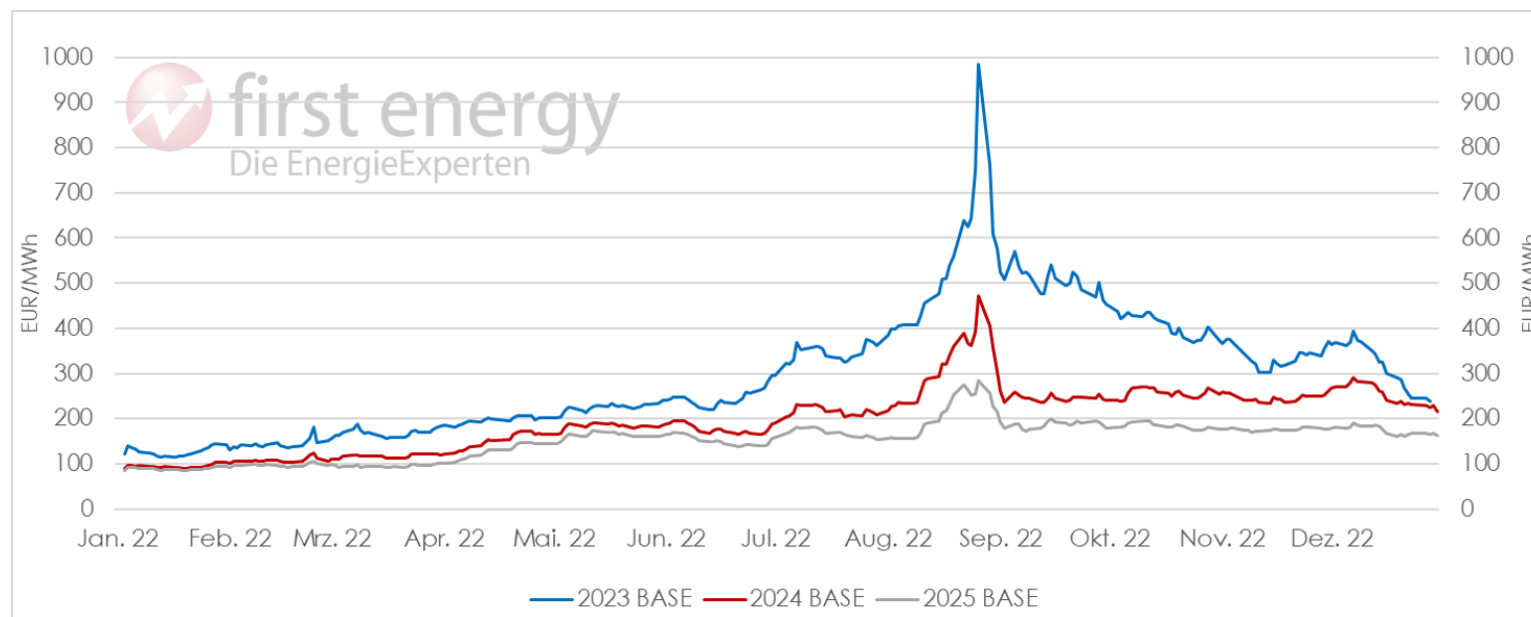
## Pourquoi investir dans une coopérative ?





# Wisou an eng Kooperativ investéieren ?

## Pourquoi investir dans une coopérative ?

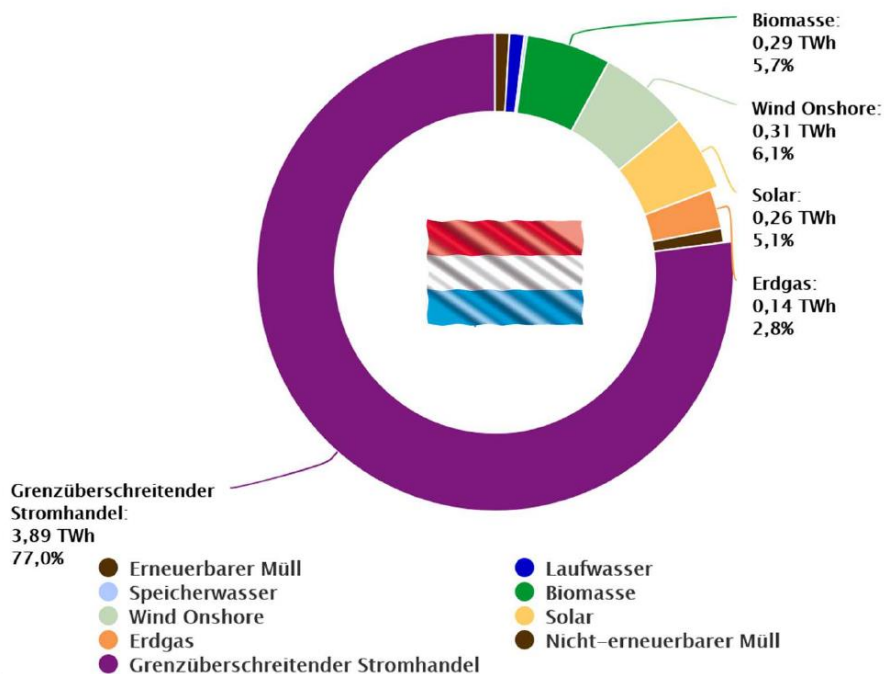




# Wisou an eng Kooperativ investéieren ?

Pourquoi investir dans une coopérative ?

## Stromversuergung zu Lëtzebuerg Approvisionnement en électricité au Luxembourg



Daten: energy-charts.info, Stand 2022



**Consommation et importation  
nette d'électricité (dans le  
réseau du GRT Creos) <sup>Ⓞ</sup>**

Hier

2025 / 2024

Consommation

**616,51 GWh**

depuis 01.2025

**4883,66 GWh**

en 2024

couverte par la production d'énergie  
renouvelable

2025	19 %
2024	23 %

Consommation couverte par la  
production nationale

<b>23,03 %</b>	<b>26,19 %</b>
depuis 01.2025	en 2024

→  
Importation  
Belgique

**13,08 %**  
depuis 01.2025

**16,24 %**  
en 2024

←  
Importation  
Allemagne

**63,90 %**  
depuis 01.2025

**57,56 %**  
en 2024

Dernière mise à jour : 11.02.2025

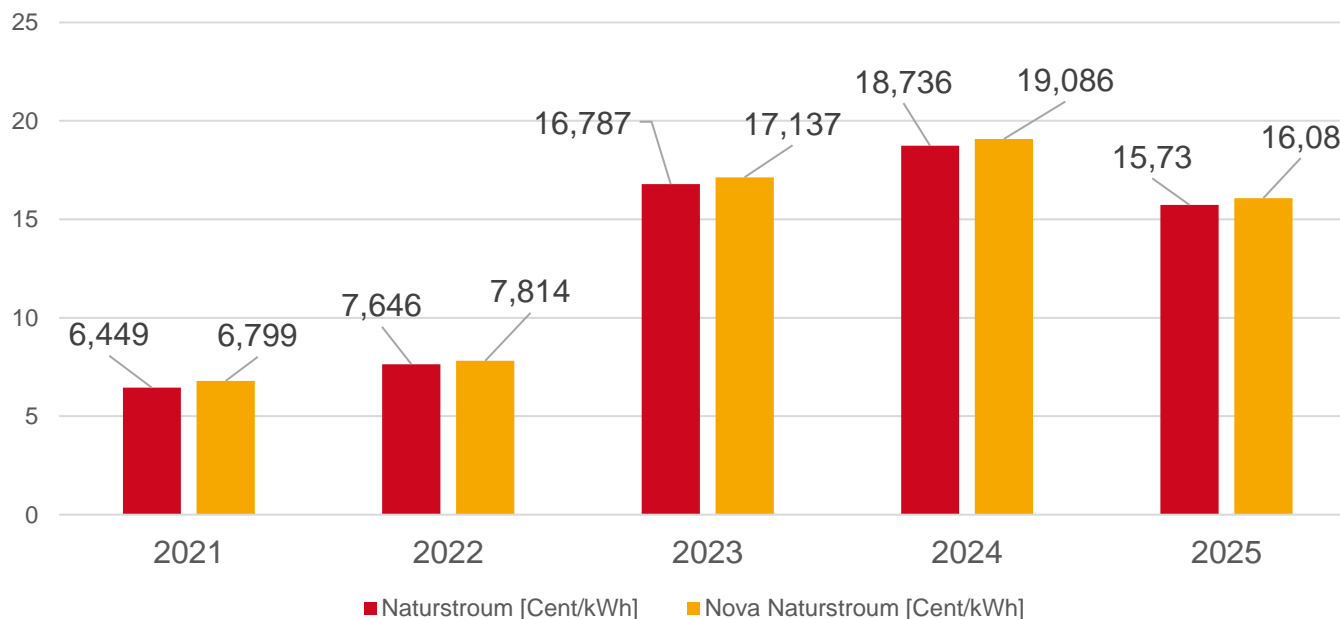




# Wisou an eng Kooperativ investéieren ?

## Pourquoi investir dans une coopérative ?

Energiepräiss zu Lëtzebuerg  
source: Enovos





# Wei kann ech Member ginn

Comment devenir membre

## Sie wollen Kooperateur werden ?

### Subskription

Formular zur Zeichnung eines Anteils/von Anteilen an der Genossenschaft Regional Energie Cooperative LEADER Lëtzebuerg West.

[In Google anmelden](#), um den Fortschritt zu speichern. [Weitere Informationen](#)

\* Erforderlich

E-Mail-Adresse \*

<https://www.ecoop-west.lu/fr/cooperative/>



# Merci fir är Opmierksamkeet !